

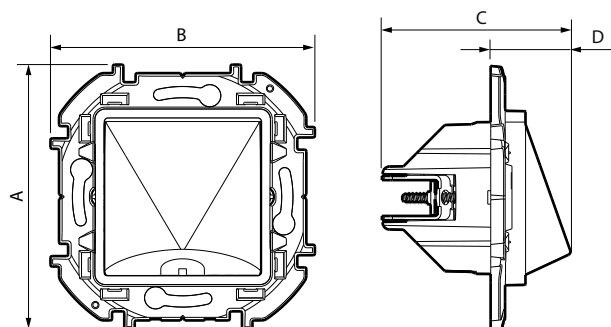
1. НАЗНАЧЕНИЕ

Кабельные выводы для скрытой и открытой установки.
Крепление с помощью винтов и/или распорных лапок.
Необходимо оснастить лицевой панелью.

2. СОСТАВ СЕРИИ

Описание	Белый	Слоновая кость	Алюминий	Антрацит
Устройство оснащено кабельными сальниками. 2 модуля	6 738 90	6 738 91	6 738 92	6 738 93

3. РАЗМЕРЫ (мм)



A	B	C	D
76	76	54	23

4. ПОДСОЕДИНЕНИЕ ПРОВОДНИКОВ

Кабельный вывод с сальниками: макс. Ø 12 мм,
мин. Ø 4 мм
Рекомендованные кабели H05 VVF или H07 RNF

5. ТЕХНИЧЕСКИЕ ХАРАКТЕРИСТИКИ

■ 5.1 Механические характеристики

Степень защиты от проникновения твёрдых предметов и воды: IP21
Степень защиты от механических ударов: IK04

■ 5.2 Характеристики материалов

Цвет: Белый RAL 9003
Слоновая кость RAL 1013
Окрашенный алюминий (C003A)
Окрашенный антрацит (C008A)

Материал: Передняя панель: АБС
Корпус механизма: поликарбонат
Суппорт: поликарбонат серый RAL 7037
Распорные лапки: Стальные

Не содержит галогенов
Стойкий к УФ-излучению

Огнестойкость:
850 °C/30 с для частей из изоляционного материала, на которых закрепляют токоведущие части
650 °C / 30 с для частей из изоляционного материала, на которых не крепят токоведущие части

■ 5.3 Электрические характеристики

Напряжение: 250 В пер. тока
Ток: 16 А
Частота: 50 или 60 Гц

■ 5.4 Температурные характеристики

Температура хранения: от -10 до +70 °C
Температура при эксплуатации: от -5 до +40 °C

6. ТЕХНИЧЕСКОЕ ОБСЛУЖИВАНИЕ

Чистить поверхность тканью.
Запрещается использовать ацетон, очиститель битумных пятен, трихлорэтилен.

Для чистки можно использовать следующие средства: гексан (EN 60669-1), метиловый спирт, мыльный раствор, раствор аммиака, 10 % раствор хлорной извести, стеклоочиститель, салфетки с пропиткой.

Внимание! Если необходимо использовать другие чистящие средства, их следует предварительно опробовать на другом предмете из аналогичного материала.

7. СООТВЕТСТВИЕ НОРМАТИВНОЙ ДОКУМЕНТАЦИИ

Соответствуют действующим нормативным документам.
См. e-каталог.