

Принцип действия

Этот светодиодный светильник с ночной автоматикой регистрирует интенсивность света окружающего пространства и автоматически включает свет при наступлении темноты, а на рассвете снова выключает. Неважно, где свет включается: перед дверью в дом, на террасе или под навесом для автомобиля, этот светильник везде быстро устанавливается и готов к работе.

Указания по технике безопасности

- При проведении монтажа подключаемый электропровод должен быть обесточен. Поэтому, в первую очередь, следует отключить подачу тока и проверить отсутствие напряжения с помощью индикатора напряжения.
- Монтажные работы по подключению прибора относятся к категории работ с сетевым напряжением. Поэтому их должны выполнять специалисты согласно инструкции по монтажу и при соблюдении условий подключения электрических изделий, действующих в стране. (☞ VDE 0100, ☞ EVE-ENORM E8001-1, ☞ SEV 1000)
- Использовать только оригинальные запасные части
- Не разбирать прибор самостоятельно. Ремонт можно выполнять только в специализированной мастерской.

Монтаж 1 - 11

Светильник монтируется снаружи. Реагирует на дневной свет. Светильники, смонтированные в очень темных местах, не выключаются.
L = токоведущий провод (чаще всего черный или коричневый)
N = нулевой провод (чаще всего синий)
PE = при необходимости провод заземления (зеленый/желтый)
Внимание: Если есть, изолировать провод заземления PE клейкой лентой.

Принцип работы 1

Установка сумеречного порога / порога срабатывания (заводская настройка: 200 лк):
Порог срабатывания сенсора может быть установлен плавно в диапазоне 5 – 200 лк.
☼ = режим сумеречного включения ок. 200 лк.
☾ = ночной режим ок. 5 лк.

Неполадки при эксплуатации (неполадка / причина → устранение)

Нет напряжения / неисправен предохранитель, не включен → установить новый предохранитель, включить сетевой выключатель, проверить провод измерителем напряжения. **Светильник не включается / в окружении еще слишком светло** → подождать достижения порога срабатывания или заново установить значение. **Светильник не выключается / в окружении еще не достаточно светло** → подождать достижения порога срабатывания или заново установить значение.

Сертификат соответствия

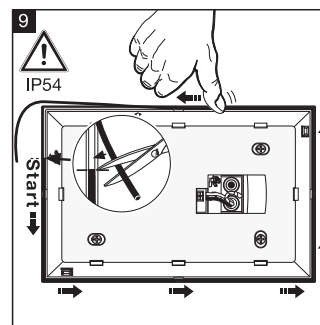
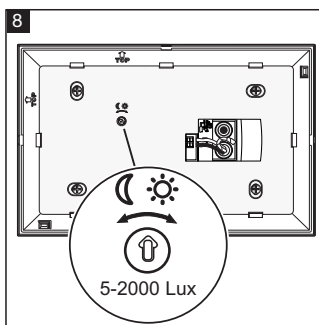
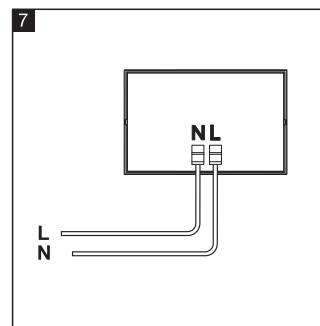
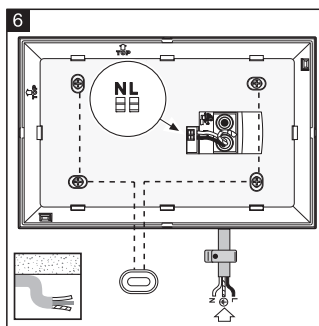
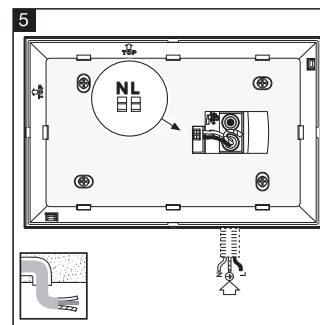
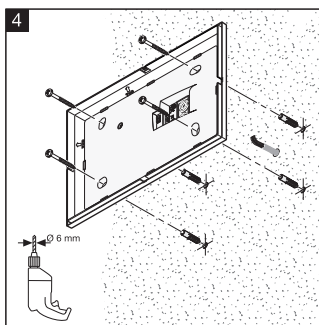
Изделие отвечает требованиям директивы по низковольтным приборам 2014/35/EG, директивы по ЭМС 2014/30/EG и директивы RoHS 2011/65/EG.

Гарантийные обязательства

Данное изделие производства STEINEL было с особым вниманием изготовлено и испытано на работоспособность и безопасность эксплуатации соответственно действующим инструкциям, а потом подвергнуто выборочному контролю качества. Фирма STEINEL гарантирует высокое качество и надежную работу изделия. Гарантийный срок эксплуатации составляет 36 месяцев со дня продажи изделия. Фирма обязуется устранить недостатки, которые возникли в результате недоброкачественности материала или вследствие дефектов конструкции. Дефекты устраняются путем ремонта изделия либо заменой неисправных деталей по усмотрению фирмы. Гарантийный срок эксплуатации не распространяется на повреждения, возникшие в результате износа деталей, и на повреждения и недостатки, возникшие в результате ненадлежащих эксплуатации и ухода. Фирма не несет ответственности за повреждения предметов третьих лиц, вызванных эксплуатацией изделия. Гарантия предоставляется только в том случае, если изделие в собранном и упакованном виде с кратким описанием неисправности было отправлено вместе с приложенным кассовым чеком или квитанцией (с датой продажи и печатью торгового предприятия), по адресу сервисной мастерской.

Сервисное обслуживание:

По истечении гарантийного срока или при наличии неполадок, исключающих гарантию, наше сервисное предприятие предлагает свои услуги. В таких случаях, просим отправлять изделие в упакованном виде в ближайшую сервисную мастерскую.



D	GB	F	NL	I	E	P	S	DK	FIN	N	GR	TR
H	CZ	SK	PL	RO	SLO	HR	EST	LT	LV	RUS	BG	CN

	300 x 195 x 53 mm
	220-240 V 50/60Hz
	4,5 W 350lm 78 lm/W
	2 m
	3000 K warm-white

	5-200 Lux
	IP 54
	IK 07
	- 20°C / + 40°C

