

Светодиодные навигационные светильники 230 В~ белый
Номер заказа : 2361 00**Руководство по эксплуатации****1 Правила техники безопасности**

Установка и монтаж электрических приборов должны выполняться только профессиональными электриками.

При несоблюдении инструкций возможны повреждение прибора, возникновение пожара или других опасностей.

Опасность удара током. Перед проведением работ с прибором его необходимо полностью отключить. При этом следует учесть все линейные защитные автоматы, через которые к прибору подается представляющее опасность напряжение.

Устройство не предназначено для применения в системах безопасности или аварийного света.

Огнеопасно. Светодиодные лампочки не подключаются к диммерам. Светодиодные лампочки не регулируются по интенсивности свечения.

Светодиодные лампочки нельзя использовать с электронными вставками (напр., Tropic или Triac). Это может вызвать повреждение электронных вставок.

Данное руководство является неотъемлемым компонентом изделия и должно оставаться у конечного потребителя.

2 Конструкция прибора

(рисунок 1)

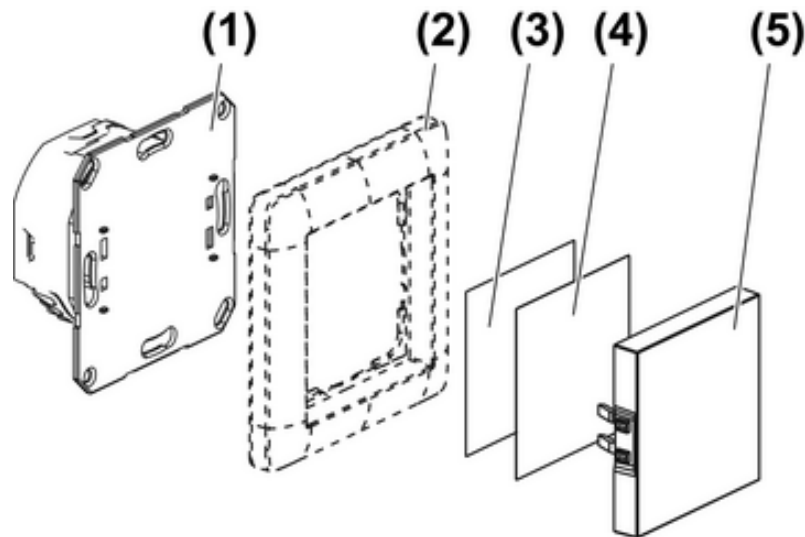


Рисунок 1

- (1) Вставка для скрытого монтажа, лампочка
- (2) Рамка, в комплект поставки не входит
- (3) Пленка для надписей, опция
- (4) Пленка для рассеивания света
- (5) Крышка лампочки

3 Функция

Использование по назначению

- Лампочка для ориентирования или сигнализации
- Включается через внешний установочный переключатель
- Монтаж в розетку прибора в соответствии с DIN 49073

Свойства

- Применяется в комбинации с переключателем или отдельно
 - Помогает найти переключатель или ориентироваться в темных помещениях
 - Можно вложить пленку с индивидуальной надписью
 - Регулировка яркости с помощью внутреннего потенциометра
- i** Возможны расхождения в параметрах яркости и передачи цвета, обусловленные производственными допусками при изготовлении светодиодов.

4 Управление

Включение светодиодной лампочки для ориентирования

Лампочка включается и выключается с помощью установочного переключателя

- Нажать установочный переключатель.
Лампочка включится или выключится.

5 Информация для профессиональных электриков

5.1 Монтаж и электрическое соединение



ОПАСНО!

Электрический удар при прикосновении к токопроводящим деталям

Электрический удар может привести к смерти.

Перед проведением работ на приборе разблокируйте все относящиеся к нему линейные защитные автоматы. Изолируйте все находящиеся под напряжением детали поблизости!

Подключение и установка светодиодной лампочки для ориентирования

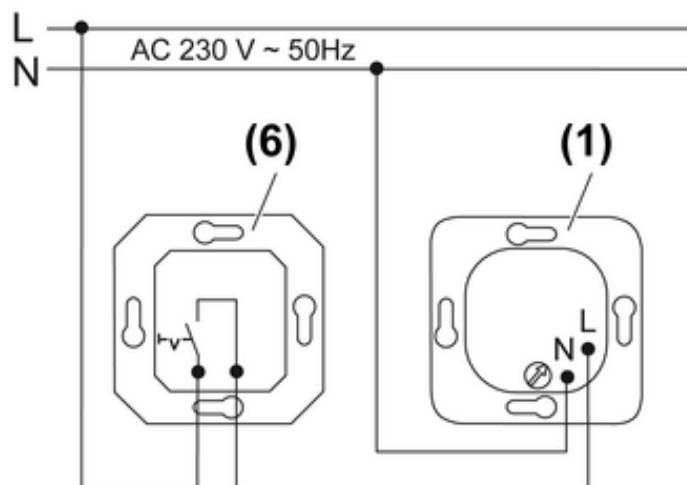


Рисунок 2: Пример подключения

(1) Вставка для скрытого монтажа, лампочка

(6) Установочный переключатель

- Подключить лампочку в соответствии с (рисунок 2) примером подключения.
- Установить в розетку прибора вставку для скрытого монтажа (1). Соединительные клеммы должны находиться внизу.
- Собрать лампочку (рисунок 1).
- Включить сетевое напряжение.

5.2 Ввод в эксплуатацию**Изменение яркости светодиодной лампочки для ориентирования**

При поставке лампочка (1) устанавливается на максимальную яркость.

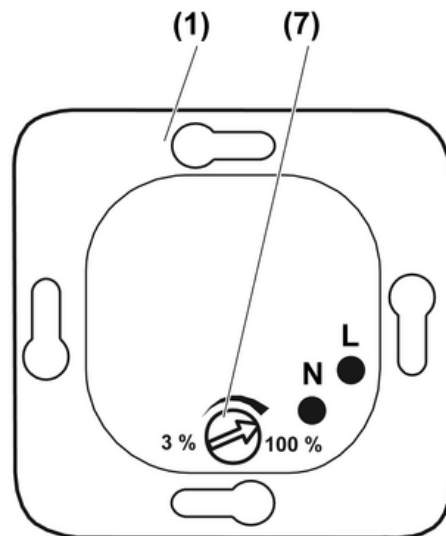


Рисунок 3

**ОПАСНО!**

**Электрошок при касании находящихся под напряжением частей.
Электрошок может привести к смерти.**

**Для настройки яркости используйте только изолированный инструмент!
Изолируйте все токоведущие части поблизости.**

- Отключить сетевое напряжение.
- Демонтировать крышку лампочки.
- Демонтировать из монтажной розетки электроустановочное изделие (1). Соблюдайте предписания относительно изоляции проводов.
- Включить сетевое напряжение.
- Включить лампочку с помощью установочного переключателя.
- Установить яркость, поворачивая регулятор (7) (рисунок 3).
- Отключить сетевое напряжение.
- Установить в розетку прибора вставку для скрытого монтажа (1). Соединительные клеммы должны находиться внизу.
- Снова установить крышку лампочки.
- Включить сетевое напряжение.

6 Приложение

6.1 Технические характеристики

Номинальное напряжение	AC 230 V ~
Частота сети	50 Гц
Потребляемая мощность	ок. 8,5 VA
Коэффициент мощности	0,2
Температура окружения	-15 ... 40 °C
Диапазон яркости	ок. 3 ... 100 %
Число светодиодов	4
Соединительный кабель однопроводной	1,5 мм ²

6.2 Гарантийные обязательства

Гарантия осуществляется в рамках законодательных положений через предприятия специализированной торговли.

Передайте или перешлите неисправные устройства без оплаты почтового сбора с описанием неисправности соответствующему продавцу (предприятие специализированной торговли/электромонтажная фирма/предприятие по торговле электрооборудованием). Они направляют устройства в Gira Service Center.

Gira
Giersiepen GmbH & Co. KG
Elektro-Installations-
Systeme

Industriegebiet Mermbach
Dahlienstraße
42477 Radevormwald

Postfach 12 20
42461 Radevormwald

Deutschland

Tel +49(0)21 95 - 602-0
Fax +49(0)21 95 - 602-399

www.gira.de
info@gira.de